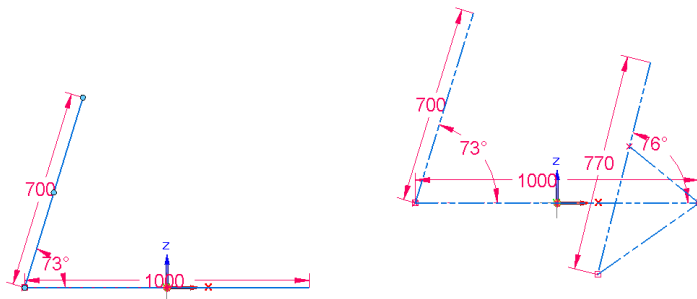


Sketch kõik üks

770 lihtsalt üle nurk 76° ja joone külge

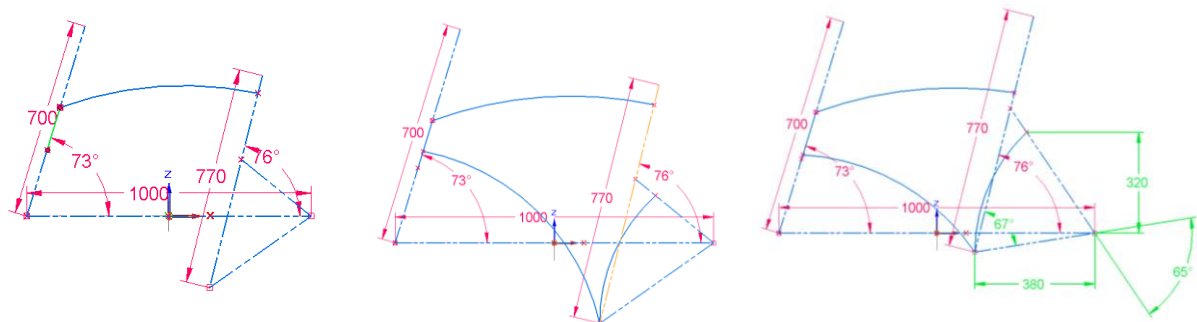
Sirged Construction lined



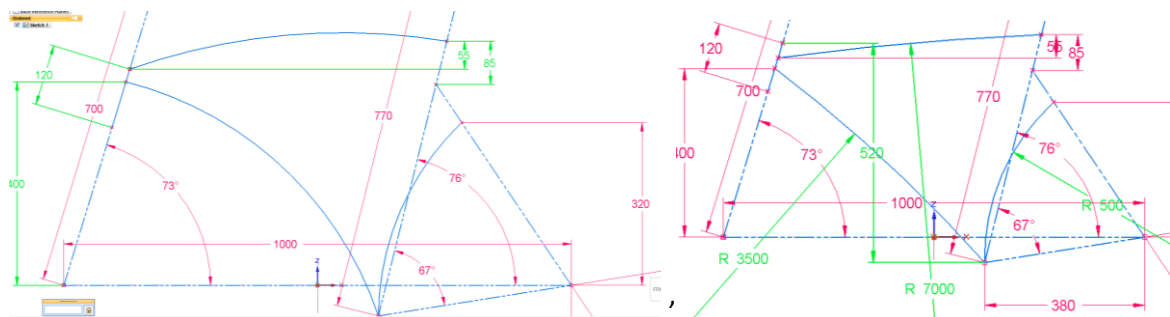
Jupp joont ja Arc by 3 points

Teine kaar jupi joone küljest joone otsa j aotsast kolmas joone külge

Lisada rohelised mõõdud

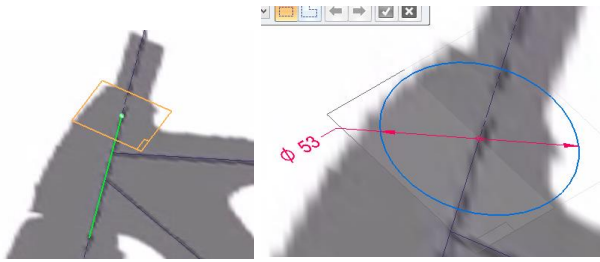


Veel mõõte



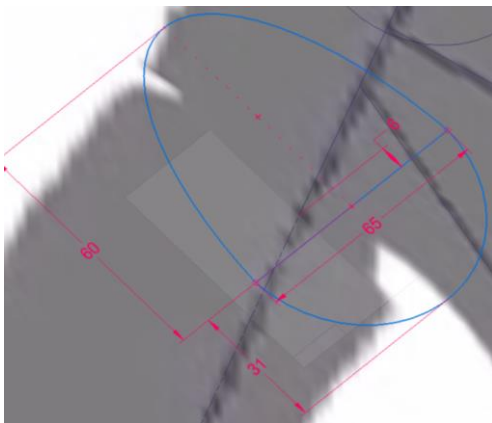
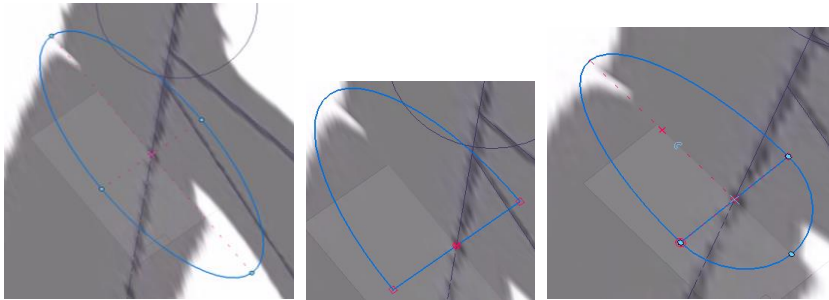
Sketsch

Plane Normal To Curve lühikese sirge otsa



Joone alumisse otsa Ellips ja sidemed Horizontal Vertikal

Trimmida alumine pool, Tõmmata kaar panna puutujatesse ja siduda uuesti

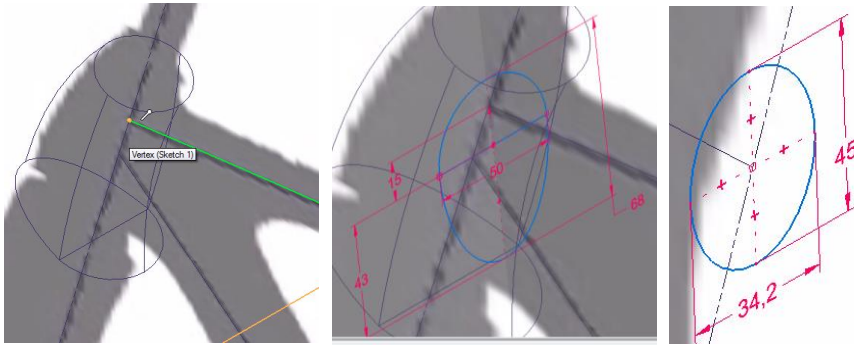


Lisada guide-d

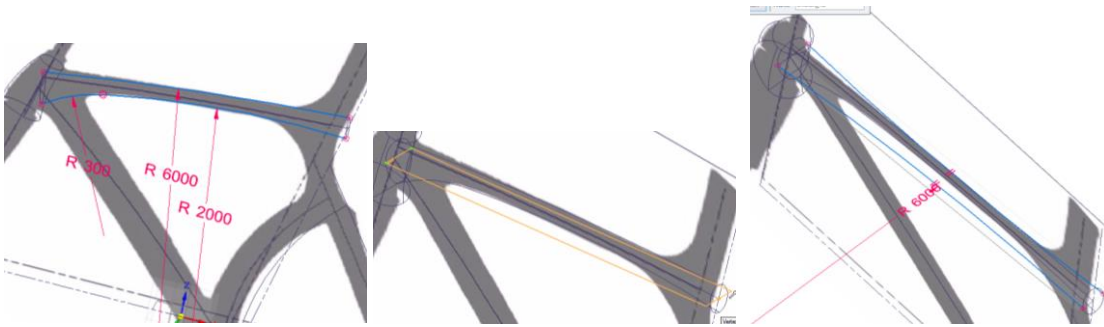
Plane By 3 points teised



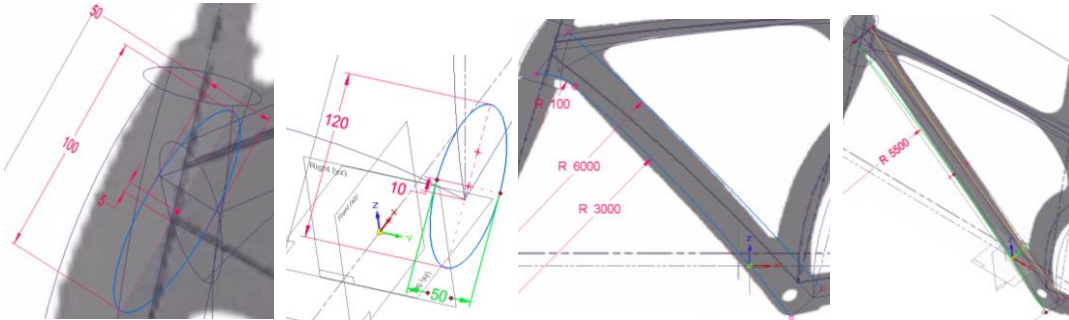
Scetch Plane Normal To curve esimene ots ja teine ots ka.



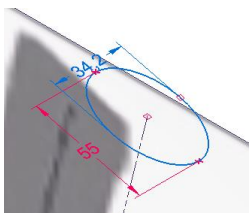
Plane keskel ja plane by 3 points



Pedaalideni minev osa

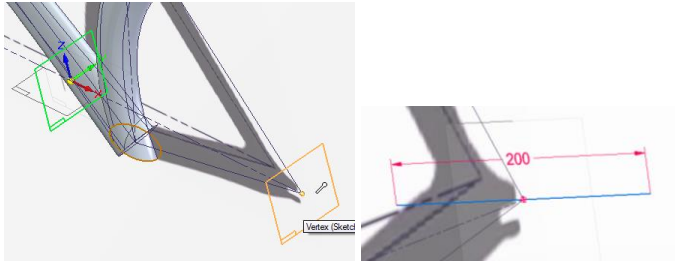


Sadula osa



Tagumise ratta osa

Parallel planele Sketch



Plane By 3 points

